

Baupläne für Nistkästen

Meisenkasten (normal)

Fluglochdurchmesser und Arten

siehe Meisenvorbaukasten

Flugloch mit Blech beschlagen

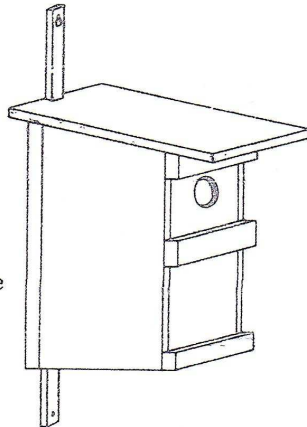
(gegen Beschädigungen durch Spechte)

Vorderfront kann zur Kontrolle

hochgeschoben und nach vorne

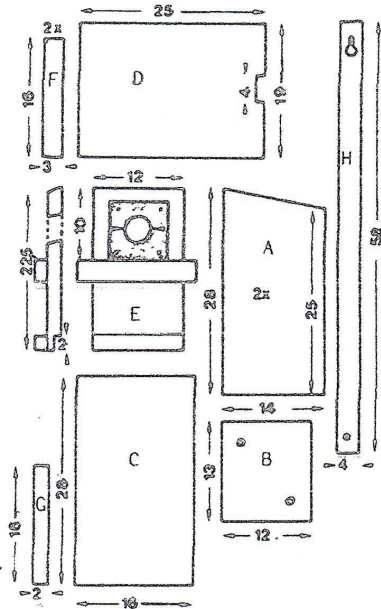
geöffnet werden.

- A Seitenteile
- B Boden
- C Rückwand
- D Dach
- E Vorderwand
- F Riegel 2x
- G Riegel unten
- H Aufhängeleiste



Brettstärke 2cm

alle Maße in cm



Das Flugloch sollte in südliche bis südöstliche Richtung zeigen. Aufhängehöhe 2 - 3 m.

Meisengiebelkasten

Arten u. Fluglochdurchmesser

siehe Meisenvorbaukasten

Das Vordach wurde als Marderschutz

ausgebaut und hält so Marder, Katzen

und Eichhörnchen von der ansonsten

gefährdeten Brut ab.

Vorderfront kann zur Kontrolle über

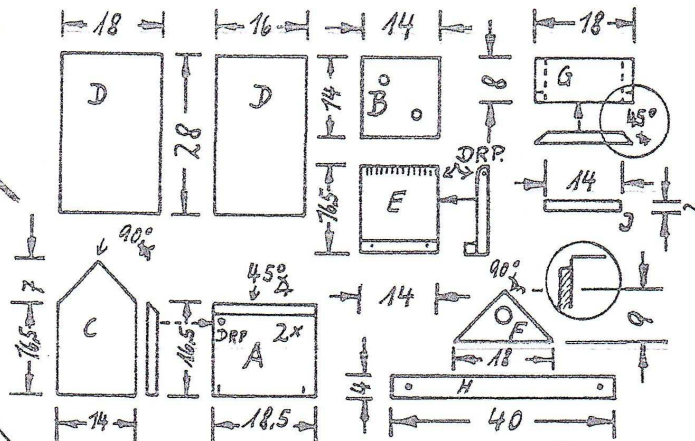
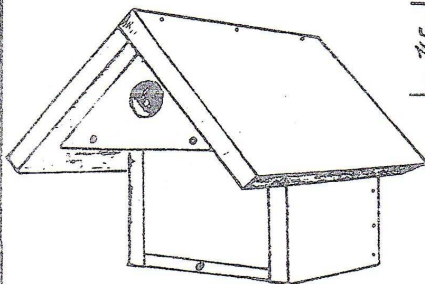
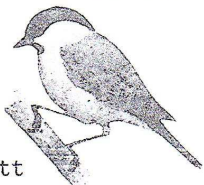
den Drehpunkt nach oben hochgeklappt

werden. Brettstärke 2cm

Verschluss unten durch Holz/Spitz-

schraube.

- A Seitenteile
- B Boden
- C Rückwand
- D Dach
- E Vorderwand
- F Fluglochbrett
- G Vorbauboden
- H Vorderwandleiste
- J Aufhängeleiste



DRP = Drehpunkt der vorderen Klappe, mit Nagel / Holzschraube.

